



インターネットブラウザ Google Chrome をご利用のみなさまへ
3D-PDF はブラウザ上で閲覧しても動作いたしません。ぜひダウンロードしてご覧ください。

スマホ / タブレットをご利用のみなさまへ
iOS や Android などのデバイス端末でも動作いたしません。
3D-PDF コンテンツのご利用には、Acrobat がインストールされたパソコンが必要となります。

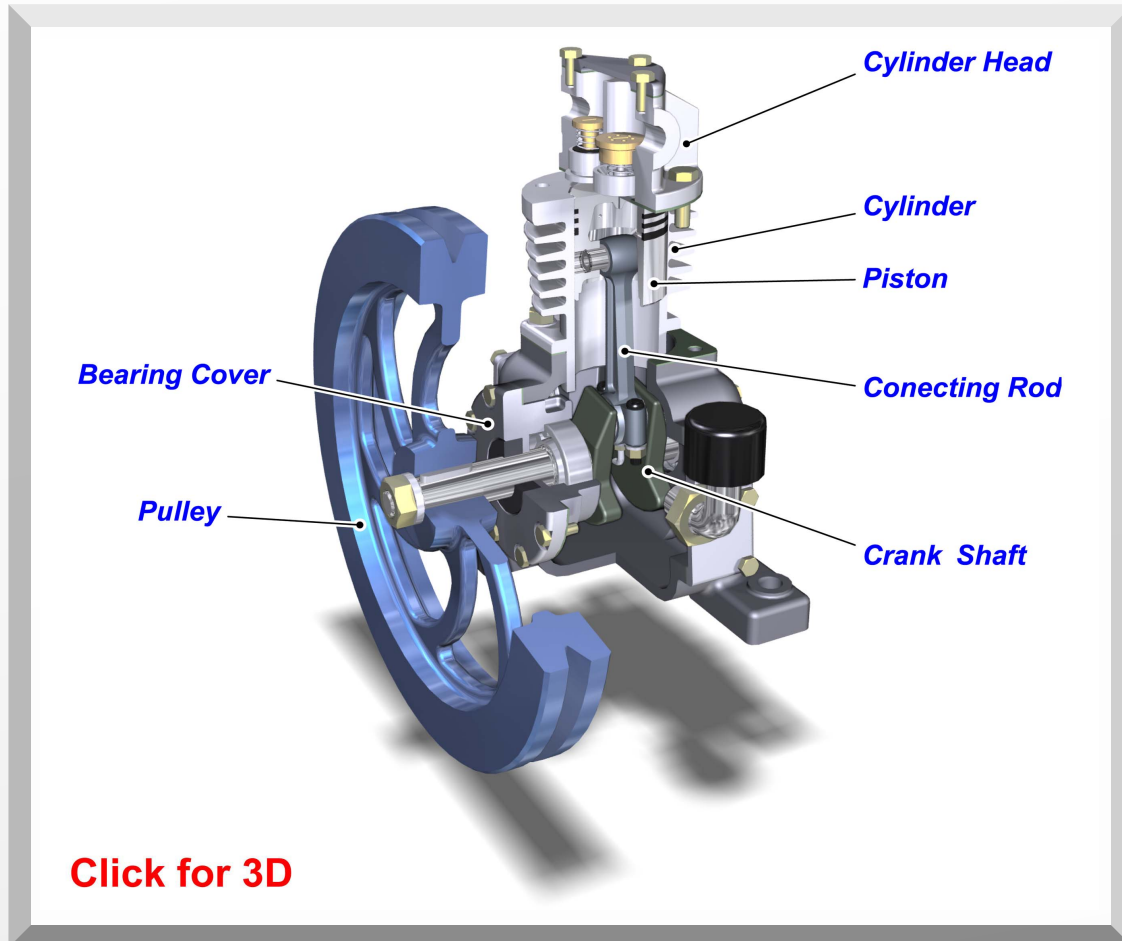
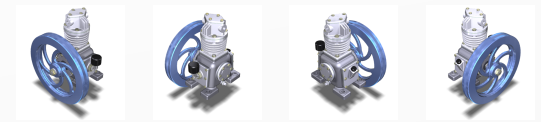
- | | | |
|---------|--|--|
| Step 2 | | 空気抜きカバー部の取り外し
Detaching of Air Bleed Cover part |
| Step 3 | | 油量ゲージカバー部の取り外し
Detaching of Oil Gauge Cover part |
| Step 4 | | シリンダーヘッドユニットの取り外し
Detaching of Cylinder Head Unit |
| Step 5 | | シリンダーヘッド内の部品取り外し
Detaching of parts in Cylinder Head |
| Step 6 | | シリンダー (1) の取り外し
Detaching of Cylinder (1) |
| Step 7 | | シリンダー (2) の取り外し
Detaching of Cylinder (2) |
| Step 8 | | ピストンの取り外し
Detaching of Piston |
| Step 9 | | コネクティングロッドの取り外し (1)
Detaching of Connecting Rod (1) |
| Step 10 | | コネクティングロッドの取り外し (2)
Detaching of Connecting Rod (2) |
| Step 11 | | ベアリングカバーとクランクシャフトの取り外し
Detaching of Bearing Cover and Crank Shaft |
| Step 12 | | 後部ベアリングカバーの取り外し
Detaching of Bearing Cover in the back |

Selected Part Name Air Compressor

Steps Description Block ナットとスプリングワッシャを外しプーリーを取り外します。
Nut and Spring Washer are removed and Pulley is detached.

Air Compressor

(Animation for Maintenance)



Steps Description Block

Click



Step 1



プーリーの取り外し
Detaching of Pulley

Step 2



空気抜きカバー部の取り外し
Detaching of Air Bleed Cover part

Step 3



油量ゲージカバー部の取り外し
Detaching of Oil Gauge Cover part

Step 4



シリンダーヘッドユニットの取り外し
Detaching of Cylinder Head Unit

Step 5



シリンダーヘッド内の部品取り外し
Detaching of parts in Cylinder Head

Step 6



シリンダーの取り外し (1)
Detaching of Cylinder (1)

Step 7



シリンダーの取り外し (2)
Detaching of Cylinder (2)

Step 8



ピストンの取り外し
Detaching of Piston

Step 9



コネクティングロッドの取り外し (1)
Detaching of Connecting Rod (1)

Step 10



コネクティングロッドの取り外し (2)
Detaching of Connecting Rod (2)

Step 11



ベアリングカバーとクランクシャフトの取り外し
Detaching of Bearing Cover and Crank Shaft

Step 12



後部ベアリングカバーの取り外し
Detaching of Bearing Cover in the back